

Datenblatt

Prowise Neo Liftsystem



Holen Sie noch mehr aus Ihrem Touchscreen heraus – mit dem Prowise Neo Liftsystem. Unsere Liftsysteme wurden mit Blick auf Innovation, Zugänglichkeit und Nachhaltigkeit entwickelt und ermöglichen es Ihnen, Ihren Touchscreen mühelos zu transportieren und in der Höhe zu verstellen. Unsere Lifte werden vollständig in Europa von Prowise entwickelt und sind nach den neuesten und höchsten Standards für Sicherheit und Nachhaltigkeit getestet und zertifiziert.

So, wie Sie es sich wünschen!

Setzen Sie auf ultimative Flexibilität mit dem Prowise Neo Mobile Lift. Er ist nicht nur höhenverstellbar, sondern lässt sich auch mühelos an einen anderen Standort transportieren. Sie geben einer herkömmlichen Aufstellung den Vorzug? Dann entscheiden Sie sich für den Prowise Neo Wall Lift in Ihrem Klassenraum, um die Höhe des Bildschirms an die Wünsche der Lehrkraft oder der Schülerinnen und Schüler anzupassen.



Unsere Liftsysteme machen Ihren Touchscreen noch barrierefreier. Sie entsprechen dem ADA-Standard, der auch Rollstuhlfahrenden die optimale Nutzung des Touchscreens ermöglicht.

Prowise Neo Liftsystem

Mobile Lift

Platzieren Sie Ihren Touchscreen am gewünschten Standort und in der gewünschten Höhe.

- ✓ Komfortabel zu bedienen mit dem Fuß oder über Prowise Central auf dem Touchscreen
- ✓ Geeignet für Touchscreens von 55" bis 98"
- ✓ Hochwertige Sicherheitsdoppelrollen
- ✓ Integrierter Kabelschuttschlauch, einschließlich Stromkabel

Wall Lift

Platzieren Sie Ihren Touchscreen in der gewünschten Höhe.

- ✓ Komfortabel zu bedienen mit dem Fuß oder über Prowise Central auf dem Touchscreen
- ✓ Geeignet für Touchscreens von 55" bis 98"
- ✓ Kabel oder Hindernisse an der Wand? Mit unserem Erweiterungsset können wir den Lift weiter von der Wand entfernt platzieren.
- ✓ Integrierter Kabelschuttschlauch, einschließlich Strom- und Internetkabel

Sicherheit geht vor

Die Prowise Neo Liftsysteme wurden von Anfang an als Geräte mit maximaler Sicherheit konzipiert. Sie werden den umfassendsten Tests unterzogen, um Ihre Sicherheit und die Sicherheit der Schülerinnen und Schüler zu gewährleisten.



Schon gewusst?

Wir testen unsere Lifte ...

- ✔ ... in der höchsten Position auf einer abschüssigen Plattform mit einem 86-Zoll-Touchscreen und Whiteboards, wobei Druck auf der Vorder- und Rückseite ausgeübt wird.
- ✔ ... mit einem zusätzlichen Gewicht von 750 Kilo über einen Zeitraum von 24 Stunden.

Das Prowise Neo Liftsystem meistert diese Herausforderung mit Leichtigkeit!



Innovativ und modular

Wir haben unsere Liftsysteme völlig neu konzipiert. Alle Prowise Neo Liftsysteme bestehen aus separaten Modulen, die wir zu einer spezifischen Aufstellung kombinieren können. Dieser modulare Ansatz hat zwei große Vorteile:

- ✔ Kleinere Verpackungen, was bedeutet, dass der Platz für Transport und Lagerung im Vergleich zu unseren früheren Liften um 60 % reduziert werden kann. Dies verringert unseren ökologischen Fußabdruck und führt zu Kosteneffizienz.
- ✔ Flexibilität bei der Installation: Haben sich die Umgebungsbedingungen geändert? Wir können die Liftaufstellung an Ihre neuen Anforderungen anpassen.

Nachhaltigkeit

Wir verwenden nur die besten Materialien für unsere Lifte. Das macht das Prowise Neo Liftsystem zu unserem bislang nachhaltigsten Lift!

- ✔ Weniger als 5% recyceltes Plastik in allen unseren Liftmodulen*
- ✔ 100 % recycelte Verpackung
- ✔ 60 % weniger Verpackung
- ✔ Fünf Jahre Garantie inklusive



< 5%



100%



60%



5 Jahre

*Nur in den Radabdeckungen und der Kabelkette

Kompatibel mit Ihrem Prowise Touchscreen

Unsere Liftsysteme sind vollständig in Prowise Central, dem Betriebssystem Ihres Prowise Touchscreens, integriert. Das bedeutet, dass Sie den Lift nicht nur über die Fußpedale, sondern auch über das Prowise Central Menü auf Ihrem Touchscreen bedienen können.

Vervollständigen Sie Ihre Lösung

Vervollständigen Sie Ihre Lösung mit folgenden Produkten und passendem Zubehör:

Touchscreen

Prowise Touchscreens: 100 % auf die Bedürfnisse des Bildungswesens zugeschnitten. Hohe Qualität, günstiger Preis. Mit 7 Jahren Garantie.

Prowise Touchscreen Ultra

Unsere hochmoderne interaktive Tafel, die ein einzigartiges Schreiberlebnis bietet.

- ✓ Enthält die neuesten Technologien: PCAP und optisches Bonding
- ✓ Die natürlichste Schreiberfahrung
- ✓ Minimalistisches und stilvolles Finish
- ✓ Großer (verbesserter) Betrachtungswinkel

Prowise Touchscreen Ten G3

Unsere interaktive Tafel mit dem besten Preis-Qualitäts-Verhältnis

- ✓ Hohe Benutzerfreundlichkeit mit IR-Technologie und Zero-Bonding
- ✓ Vier mitgelieferte Stifte, die gleichzeitig verwendet werden können
- ✓ Robuster und gleichzeitig optisch ansprechender Bildschirmrand



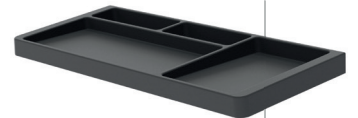
Whiteboards

- ✓ Vierseitiges Whiteboard
- ✓ Montage über VESA-Halterungen, vollständig in das Liftsystem integriert
- ✓ Hochwertige Emaille-Schutzschicht
- ✓ Magnetisch
- ✓ 5 Jahre Garantie



Tastaturschublade

- ✓ Stauraum für:
 - Tastatur
 - Maus
 - Fernbedienung
 - Stifte
- ✓ 5 Jahre Garantie



Ten G3



Ultra

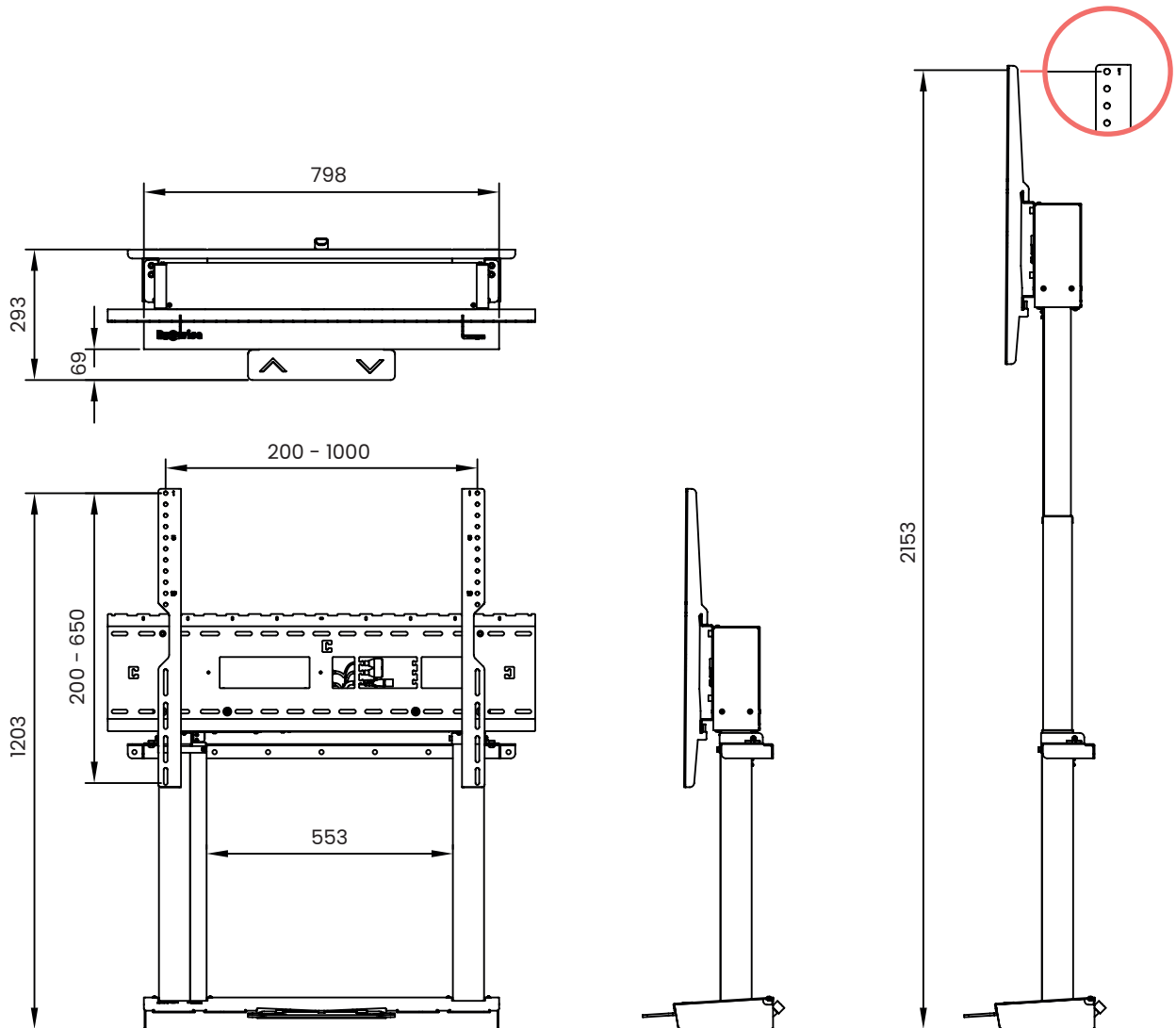
Technische Spezifikationen

PW.1.21001.00011, PW.1.21001.00012

	Prowise Neo Wall Lift	Prowise Neo Mobile Lift
Geeignet für	Alle Prowise Touchscreens, max. Abmessungen der VESA-Halterung: 400 x 400 bis 1000 x 600	
Hubhöhe	950 mm	
Maximale Tragkraft	150 kg	
Liftgeschwindigkeit	35 mm/s belastet	
Ein-Stecker-Lösung	Ja, 230-Volt-Anschluss für Touchscreen im Lift vorhanden Integrierter Kabelschuttschlauch, einschließlich Strom- und Internetkabel	Ja, 230-Volt-Anschluss für Touchscreen im Lift vorhanden Integrierter Kabelschuttschlauch, einschließlich Stromkabel
Netzspannung	100–240 VAC, 50–60 Hz (universal)	
Stromverbrauch im Standby-Modus	1 Watt	
Einschaltdauer Säulen	10 % – 2 Minuten ununterbrochener Betrieb bei Vollast, gefolgt von einer Pause von 18 Minuten	
Soft-Start und Soft-Stopp	Ja	
Kollisionserkennung	Ja, der Sensor im Lift erkennt Stöße und Kollisionen	
Geräuschpegel	Niedrig < 55 dB (A)	
Überspannungsschutz (EOP)	Ja	
Material	Stahl	
Farbe	RAL 9005 und RAL 7015	
Aufbewahrungsmöglichkeit für Tastatur (Option)	Ja, Prowise iPro-Tastaturschublade	
Bedienung über Fußpedale	Ja	
Bedienung über Prowise Central	Ja, mit USB-Kabel (im Lieferumfang enthalten)	
Zertifikate	CE, GS	
Garantie	5 Jahre	
Abmessungen Basisplatte (B x T x H)	Hauptmodul 797 x 292 x 932 mm Wandhalterungsmodul 870 x 120 x 57 mm	Hauptmodul 797 x 292 x 932 mm Mobile Radbasis 960 x 786 x 1001 mm
Bruttogewicht	Hauptmodul 52,9 kg Wandhalterungsmodul 2,0 kg	Hauptmodul 52,9 kg Mobile Radbasis 18,3 kg (ohne Gegengewicht)
Nettogewicht	Hauptmodul 47,4 kg Wandhalterungsmodul 1,6 kg	Hauptmodul 47,4 kg Mobile Radbasis 16,3 kg (ohne Gegengewicht)
Gesamtabmessungen Verpackung (B x T x H)	Hauptmodul 1010 x 240 x 970 mm Wandhalterungsmodul 912 x 138 x 50 mm	Hauptmodul 1010 x 240 x 970 mm Mobile Radbasis 995 x 175 x 830 mm

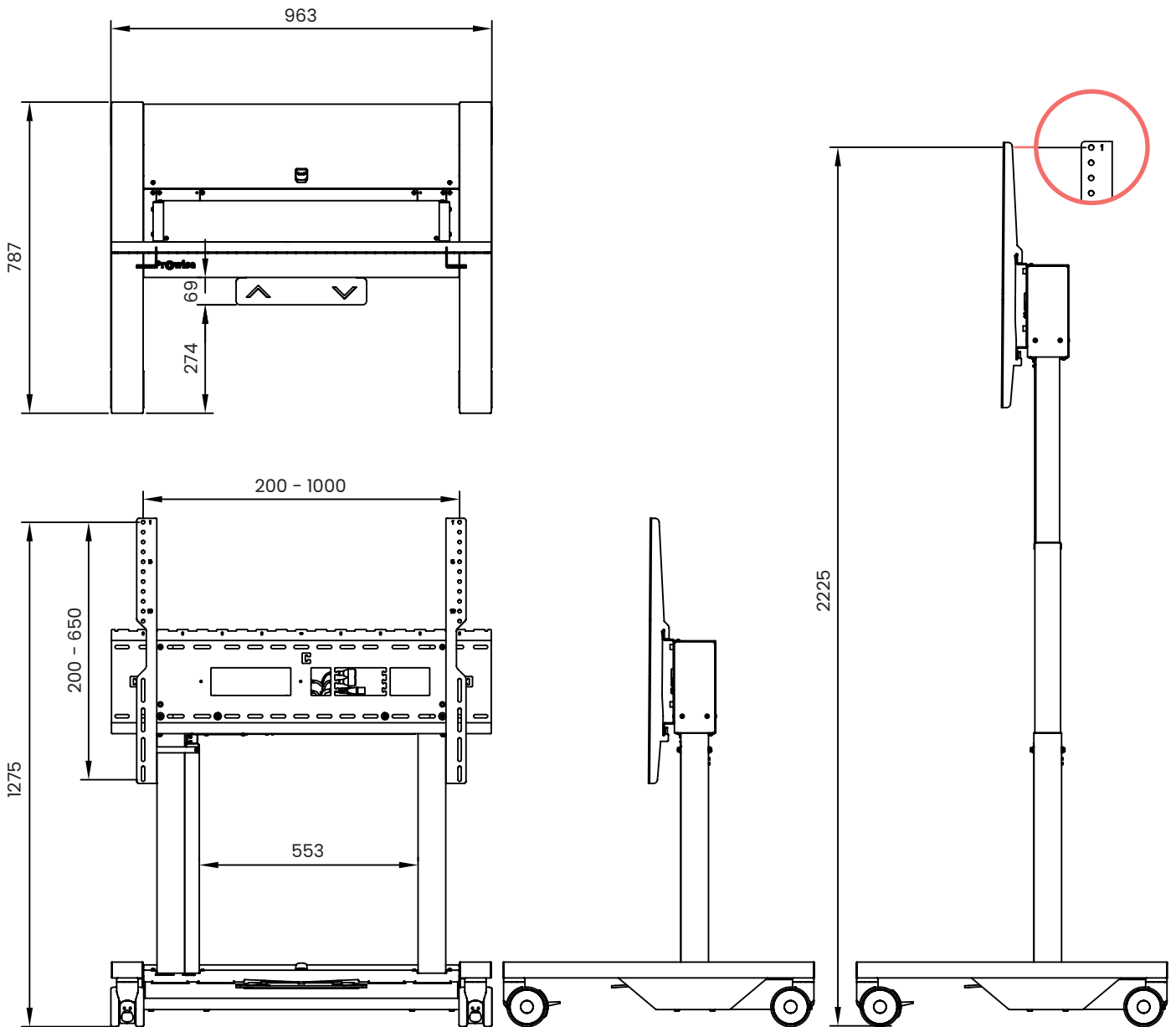
Abmessungen Wall Lift

Alle Maße sind in Millimeter angegeben



Abmessungen Mobile Lift

Alle Maße sind in Millimeter angegeben



Neo Wall Extension Kit

Falls der Prowise Neo Wall Lift weiter von der Wand entfernt montiert werden muss, z. B. weil ein Kabelkanal oder andere Hindernisse vorhanden sind, kann das Prowise Neo Wall Extension Kit die Lösung sein.



Complete Kit

Falls ein Kabelkanal entlang der Wand verläuft oder wenn es andere Gründe gibt, warum der Prowise Neo Wall Lift weiter von der Wand entfernt aufgestellt werden muss, ist das Wall Extension Kit – Complete die richtige Wahl. Dieses Set besteht aus den folgenden Teilen:

- ✔ **Wall Extension Top Bracket**
Damit wird der Prowise Neo Wall Lift 75 mm von der Wand entfernt aufgestellt.
- ✔ **Wall Extension Bottom**
Dieses untere Teil füllt den Raum (zwischen dem Lift und der Wand) auf dem Boden aus.

Top Bracket

Falls ein Kabelkanal auf dem Boden verläuft und der Neo Wall Lift weiter von der Wand entfernt aufgestellt werden muss, kann das Wall Extension Kit – Top Bracket verwendet werden. Damit wird der Lift 75 mm von der Wand entfernt aufgestellt. Der Raum direkt über dem Boden wird dann von dem Kabelkanal abgedeckt.

Technische Spezifikationen

PW.1.21001.0005, PW.1.21001.0007

	Complete	Top Bracket
Geeignet für	Prowise Neo Wall Lift	
Zertifikate	CE (zertifiziert in Kombination mit dem Lift)	
Garantie	5 Jahre	
Bruttogewicht	5,1 kg / 11,24 lbs	2,0 kg / 4,40 lbs
Nettogewicht	4,5 kg / 9,92 lbs	1,7 kg / 3,7 lbs
Abmessungen Verpackung (BxTxH)	950 x 200 x 90 mm / 37,4 x 7,9 x 3,5 Zoll	910 x 200 x 40 mm / 35,8 x 7,9 x 1,6 Zoll

Abmessungen Wall Lift + Extension kit

Alle Maße sind in Millimeter angegeben

